

～ 階段ノンスリップ 施工方法 ～

使用時に注意していただくこと

※階段ノンスリップをご使用の際は、下記の項目をお読みの上、正しくお使い下さい。

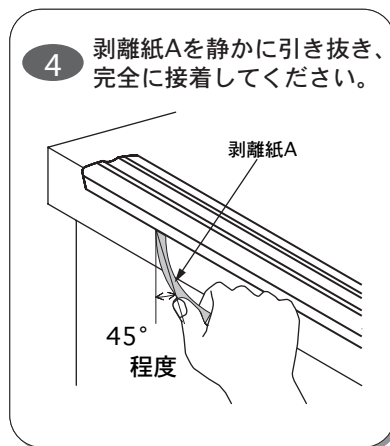
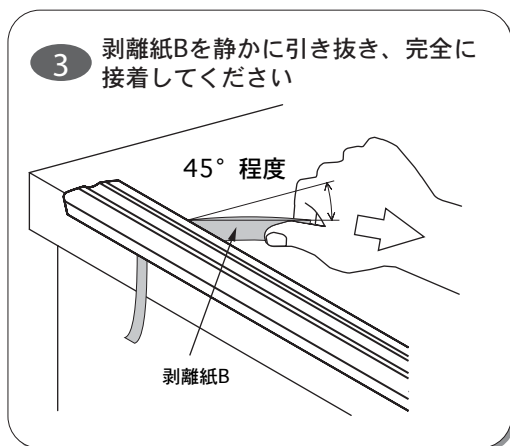
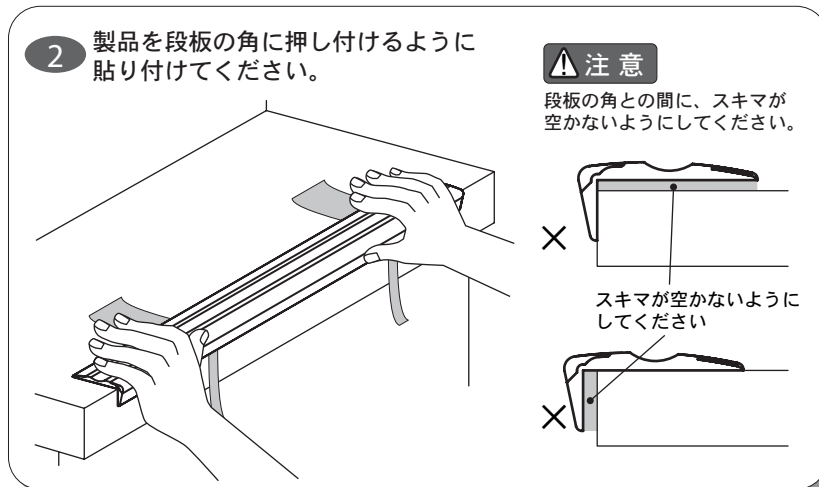
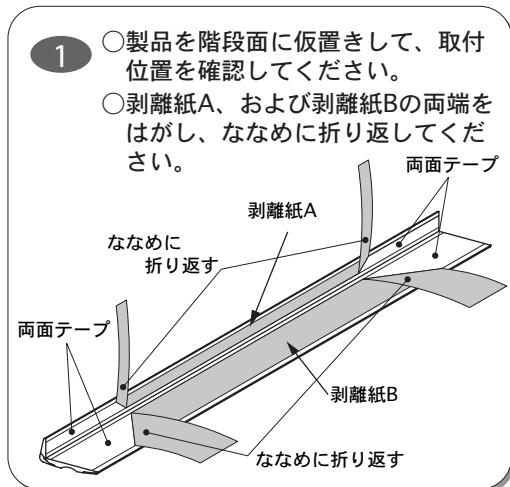
⚠ 注意 この表示の欄は、 傷害を負う可能性 または物的損害が 発生する可能性が 想定される内容 です。	❗ 必ず守る	この製品は、室内木製階段のみにご使用ください。
	🚫 禁止	カーペット等を貼った階段には使用しないでください。
	❗ 必ず守る	本製品が磨耗したり、破損した場合には、ただちに新しい製品に貼りかえてください。～そのまま使用すると、スリップやケガ等の原因となります。～
	❗ 必ず守る	下記の使用方法をよく読んで正しくお使いください。

取り付け前の準備

- 1 取り付け面のホコリ・汚れ・ワックス等を除去し、十分に乾燥させてください。
- 2 冬期など、室温が低い状態で施工した場合、両面テープの接着強度が十分得られない場合があります。貼る前にあらかじめ、階段室の温度を10℃前後にあためてから取り付けてください。

取り付け方法

※本製品には、取り付け用の両面テープが貼り付けてあります。



製造・発売元
東都積水株式会社

本社：東京都港区芝大門2丁目8番13号（サクセス芝大門ビル3F）〒105-0012
 TEL 03 (3438) 2270 FAX 03 (3438) 2271

ホームページアドレス：http://i-front.sekisui.co.jp/toto-sekisui/