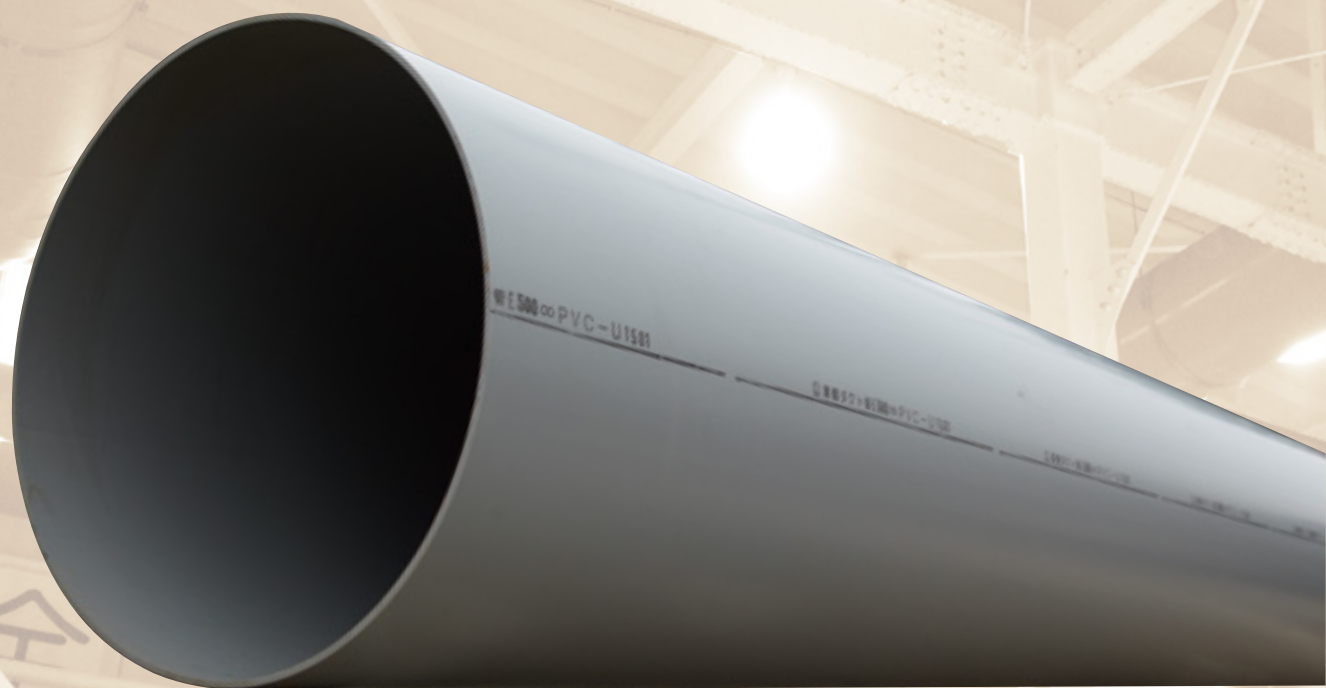


SEKISUI



硬質塩化ビニル管

ダクト E 管シリーズ 吊り金具

吊り金具
シングルタイプ



吊り金具
ダブルタイプ



⚠️ 吊り金具・支持間隔に関するご注意

● シングルタイプ

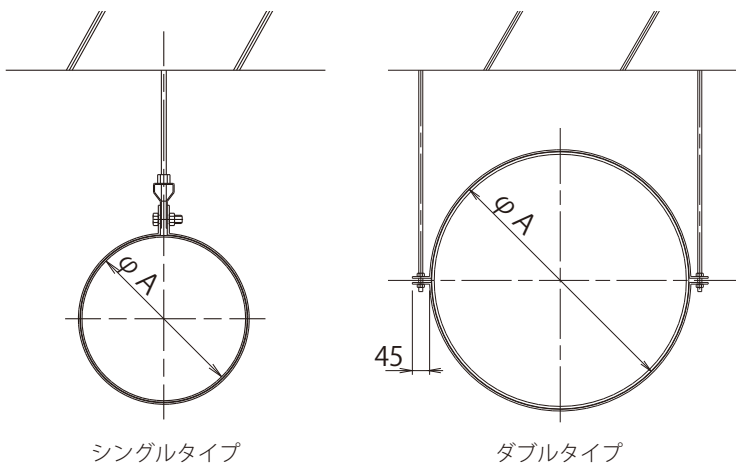
材質：SPHC(ユニクロメッキ)

径称	吊り金具		吊り棒		最大支持 間隔 (m)	入数 (セット)
	φA 寸法	材料	材料	本数		
E150	165	32×3.2	M12	1	4	25
E200	216	38×4.5	M12	1	4	20

● ダブルタイプ

材質：SPHC(ユニクロメッキ)

径称	吊り金具		吊り棒		最大支持 間隔 (m)	入数 (セット)
	φA 寸法	材料	材料	本数		
E250	267	32×3.0	M10	2	4	18
E300	318	32×3.0	M10	2	4	14
E350	370	32×3.0	M10	2	4	12
E400	420	32×3.0	M10	2	3	12
E450	470	32×3.0	M10	2	3	10
E500	520	32×3.0	M10	2	3	10
E600	612	32×3.0	M10	2	3	8



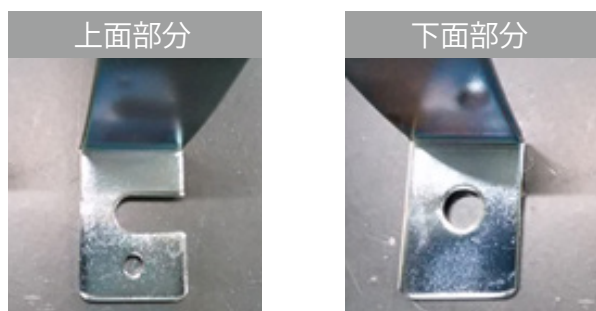
シングルタイプ

ダブルタイプ

- 吊り棒、ナット、ワッシャは付属していません。
- 吊り金具は適切な支持間隔で正しくご使用ください。
- 吊り棒、ナット、ワッシャは左表を参照ください。

⚠️ 施工に関するご注意

上面・下面をご確認ください



- 上面部分を下面に使わないでください。
吊り金具が落下する恐れがあります。

上面・下面の突き合わせ部分について



- 上面・下面部材の設定隙間は 10 mm です。
- 上面部材が動かなくなるまで締めてください。
過度の締め過ぎはダクト破損の恐れがあります。

⚠️ 「ダクト E 管吊り金具」のご使用上のご注意

- 本製品は、ダクト E 管のみに使用してください。
- 必ずダクト径にあったサイズの吊り金具を使用してください。
- 吊り金具は垂直方向の荷重に対し強度を得られる設計となっております。
- 作業時は軍手を着用してください。
- 本製品は、ユニクロメッキ仕上げのため、屋外には設置しないでください。