

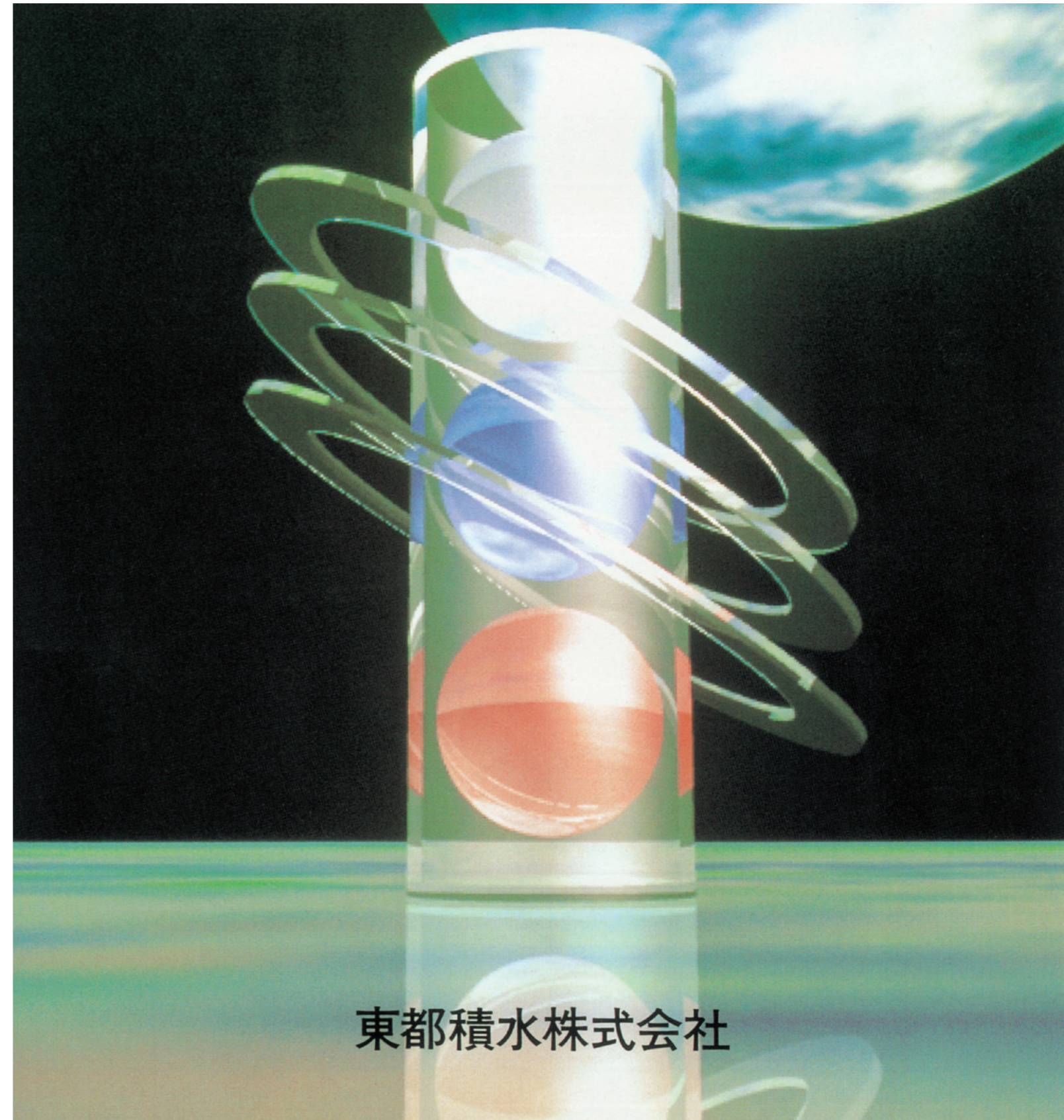
SEKISUI

産業と社会、人と環境の美しい調和のために。

エスロン[®]ダクトE管

〔硬質塩化ビニール製〕

150~600



SEKISUI 東都積水株式会社

●東都積水株式会社 営業所
〒153-0044 東京都目黒区大橋1-6-3 日米商会ビル3階
TEL (03)6629-0450(代表) / FAX (03)6629-0451
URL <https://www.totosekisui.co.jp/>
●東都積水株式会社 本社
〒370-0341 群馬県太田市新田金井町231番地
TEL (0276) 57-1421(代表) / FAX (0276) 57-0129

取扱い店

--

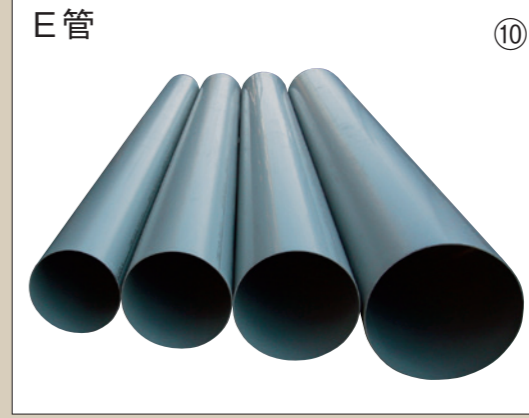
東都積水株式会社

エスロン®ダクト管・E管シリーズ

最近工業進展に伴って工場や事業所等で使用される薬液の種類も複雑になり、場内の環境維持と周辺環境改善のため特に腐食性ガスの給排気のためのダクト設備は重要になってまいりました。従来の亜鉛メッキ鉄板、ステンレス板では耐食性能が不十分な用途が増えており、加工性の改良と併せて更に経済的に優れたダクト材が要望されてきました。当社の塩ビパイプ製造技術を活用し、耐食性、加工性、経済性に優れた硬質塩化ビニール製ダクト管（E管150φ～600φ）と部品（ソケット・エルボ・チーズ・レギュレーター・ダンパー・伸縮継手・フランジ他）を品揃えいたしました。



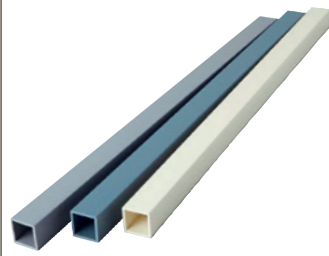
E管使用例



E管

⑩

KP-50角パイプ



スリーブタイプ

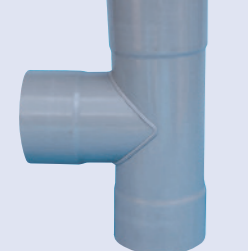
90°エルボ ①



45°エルボ ②



チーズ ③



レギュレーター ④



片落ちレギュレーター



フランジタイプ

90°エルボ ⑤



45°エルボ ⑥



チーズ ⑦



レギュレーター ⑧



片落ちレギュレーター



特性

- ①優れた耐食性と耐薬品性。 ① ② ③ ④ ⑤ ⑥ ⑦ ⑧ ⑨ ⑩ ⑪ ⑫ ⑬ ⑭ ⑮ ⑯ ⑰ ⑱ ⑲ ⑳ ㉑ ㉒ ㉓ ㉔ ㉕ ㉖ ㉗ ㉘ ㉙ ㉚ ㉛ ㉜ ㉝ ㉞ ㉟ ㊱ ㊲ ㊳ ㊴ ㊵ ㊶ ㊷ ㊸ ㊹ ㊺ ㊻ ㊼ ㊽ ㊾ ㊿ ㏁ ㏂ ㏃ ㏄ ㏅ ㏆ ㏇ ㏈ ㏉ ㏊ ㏋ ㏌ ㏍ ㏎ ㏏ ㏐ ㏑ ㏒ ㏓ ㏔ ㏕ ㏖ ㏗ ㏘ ㏙ ㏚ ㏛ ㏜ ㏝ ㏞ ㏟ ㏠ ㏡ ㏢ ㏣ ㏤ ㏥ ㏦ ㏧ ㏨ ㏩ ㏪ ㏫ ㏬ ㏭ ㏮ ㏯ ㏰ ㏱ ㏲ ㏳ ㏴ ㏵ ㏶ ㏷ ㏸ ㏹ ㏺ ㏻ ㏼ ㏽ ㏾ ㏿ 㐀 㐁 㐂 㐃 㐄 㐅 㐆 㐇 㐈 㐉 㐊 㐋 㐌 㐍 㐎 㐏 㐐 㐑 㐒 㐓 㐔 㐕 㐖 㐗 㐘 㐙 㐚 㐛 㐜 㐝 㐞 㐟 㐠 㐡 㐢 㐣 㐤 㐥 㐦 㐧 㐨 㐩 㐪 㐫 㐬 㐭 㐮 㐯 㐰 㐱 㐲 㐳 㐴 㐵 㐶 㐷 㐸 㐹 㐺 㐻 㐼 㐽 㐾 㐿 㑀 㑁 㑂 㑃 㑄 㑅 㑆 㑇 㑈 㑉 㑊 㑋 㑌 㑍 㑎 㑏 㑐 㑑 㑒 㑓 㑔 㑕 㑖 㑗 㑘 㑙 㑚 㑛 㑜 㑝 㑞 㑟 㑠 㑡 㑢 㑣 㑤 㑥 㑦 㑧 㑨 㑩 㑪 㑫 㑬 㑭 㑮 㑯 㑰 㑱 㑲 㑳 㑴 㑵 㑶 㑷 㑸 㑹 㑺 㑻 㑼 㑽 㑾 㑿 㒀 㒁 㒂 㒃 㒄 㒅 㒆 㒇 㒈 㒉 㒊 㒋 㒌 㒍 㒎 㒏 㒐 㒑 㒒 㒓 㒔 㒕 㒖 㒗 㒘 㒙 㒚 㒛 㒜 㒝 㒞 㒟 㒠 㒡 㒢 㒣 㒤 㒥 㒦 㒧 㒨 㒩 㒪 㒫 㒬 㒭 㒮 㒯 㒰 㒱 㒲 㒳 㒴 㒵 㒶 㒷 㒸 㒹 㒺 㒻 㒼 㒽 㒾 㒿 㓀 㓁 㓂 㓃 㓄 㓅 㓆 㓇 㓈 㓉 㓊 㓋 㓌 㓍 㓎 㓏 㓐 㓑 㓒 㓓 㓔 㓕 㓖 㓗 㓘 㓙 㓚 㓛 㓜 㓝 㓞 㓟 㓠 㓡 㓢 㓣 㓤 㓥 㓦 㓧 㓨 㓩 㓪 㓫 㓬 㓭 㓮 㓯 㓰 㓱 㓲 㓳 㓴 㓵 㓶 㓷 㓸 㓹 㓺 㓻 㓼 㓽 㓾 㓿 㔀 㔁 㔂 㔃 㔄 㔅 㔆 㔇 㔈 㔉 㔊 㔋 㔌 㔍 㔎 㔏 㔐 㔑 㔒 㔓 㔔 㔕 㔖 㔗 㔘 㔙 㔚 㔛 㔜 㔝 㔞 㔟 㔠 㔡 㔢 㔣 㔤 㔥 㔦 㔧 㔨 㔩 㔪 㔫 㔬 㔭 㔮 㔯 㔰 㔱 㔲 㔳 㔴 㔵 㔶 㔷 㔸 㔹 㔺 㔻 㔼 㔽 㔾 㔿 㕀 㕁 㕂 㕃 㕄 㕅 㕆 㕇 㕈 㕉 㕊 㕋 㕌 㕍 㕎 㕏 㕐 㕑 㕒 㕓 㕔 㕕 㕖 㕗 㕘 㕙 㕚 㕛 㕜 㕝 㕞 㕟 㕠 㕡 㕢 㕣 㕤 㕥 㕦 㕧 㕨 㕩 㕪 㕫 㕬 㕭 㕮 㕯 㕰 㕱 㕲 㕳 㕴 㕵 㕶 㕷 㕸 㕹 㕺 㕻 㕼 㕽 㕾 㕿 㖀 㖁 㖂 㖃 㖄 㖅 㖆 㖇 㖈 㖉 㖊 㖋 㖌 㖍 㖎 㖏 㖐 㖑 㖒 㖓 㖔 㖕 㖖 㖗 㖘 㖙 㖚 㖛 㖜 㖝 㖞 㖟 㖠 㖡 㖢 㖣 㖤 㖥 㖦 㖧 㖨 㖩 㖪 㖫 㖬 㖭 㖮 㖯 㖰 㖱 㖲 㖳 㖴 㖵 㖶 㖷 㖸 㖹 㖺 㖻 㖼 㖽 㖾 㖿 㗀 㗁 㗂 㗃 㗄 㗅 㗆 㗇 㗈 㗉 㗊 㗋 㗌 㗍 㗎 㗏 㗐 㗑 㗒 㗓 㗔 㗕 㗖 㗗 㗘 㗙 㗚 㗛 㗜 㗝 㗞 㗟 㗠 㗡 㗢 㗣 㗤 㗥 㗦 㗧 㗨 㗩 㗪 㗫 㗬 㗭 㗮 㗯 㗰 㗱 㗲 㗳 㗴 㗵 㗶 㗷 㗸 㗹 㗺 㗻 㗼 㗽 㗾 㗿 㘀 㘁 㘂 㘃 㘄 㘅 㘆 㘇 㘈 㘉 㘊 㘋 㘌 㘍 㘎 㘏 㘐 㘑 㘒 㘓 㘔 㘕 㘖 㘗 㘘 㘙 㘚 㘛 㘜 㘝 㘞 㘟 㘠 㘡 㘢 㘣 㘤 㘥 㘦 㘧 㘨 㘩 㘪 㘫 㘬 㘭 㘮 㘯 㘰 㘱 㘲 㘳 㘴 㘵 㘶 㘷 㘸 㘹 㘺 㘻 㘼 㘽 㘾 㘿 㙀 㙁 㙂 㙃 㙄 㙅 㙆 㙇 㙈 㙉 㙊 㙋 㙌 㙍 㙎 㙏 㙐 㙑 㙒 㙓 㙔 㙕 㙖 㙗 㙘 㙙 㙚 㙛 㙜 㙝 㙞 㙟 㙠 㙡 㙢 㙣 㙤 㙥 㙦 㙧 㙨 㙩 㙪 㙫 㙬 㙭 㙮 㙯 㙰 㙱 㙲 㙳 㙴 㙵 㙶 㙷 㙸 㙹 㙺 㙻 㙼 㙽 㙾 㙿 㚀 㚁 㚂 㚃 㚄 㚅 㚆 㚇 㚈 㚉 㚊 㚋 㚌 㚍 㚎 㚏 㚐 㚑 㚒 㚓 㚔 㚕 㚖 㚗 㚘 㚙 㚚 㚛 㚜 㚝 㚞 㚟 㚠 㚡 㚢 㚣 㚤 㚥 㚦 㚧 㚨 㚩 㚪 㚫 㚬 㚭 㚮 㚯 㚰 㚱 㚲 㚳 㚴 㚵 㚶 㚷 㚸 㚹 㚺 㚻 㚼 㚽 㚾 㚿 㜀 㜁 㜂 㜃 㜄 㜅 㜆 㜇 㜈 㜉 㜊 㜋 㜌 㜍 㜎 㜏 㜐 㜑 㜒 㜓 㜔 㜕 㜖 㜗 㜘 㜙 㜚 㜛 㜜 㜝 㜞 㜟 㜠 㜡 㜢 㜣 㜤 㜥 㜦 㜧 㜨 㜩 㜪 㜫 㜬 㜭 㜮 㜯 㜰 㜱 㜲 㜳 㜴 㜵 㜶 㜷 㜸 㜹 㜺 㜻 㜼 㜽 㜾 㜿 㝀 㝁 㝂 㝃 㝄 㝅 㝆 㝇 㝈 㝉 㝊 㝋 㝌 㝍 㝎 㝏 㝐 㝑 㝒 㝓 㝔 㝕 㝖 㝗 㝘 㝙 㝚 㝛 㝜 㝝 㝞 㝟 㝠 㝡 㝢 㝣 㝤 㝥 㝦 㝧 㝨 㝩 㝪 㝫 㝬 㝭 㝮 㝯 㝰 㝱 㝲 㝳 㝴 㝵 㝶 㝷 㝸 㝹 㝺 㝻 㝼 㝽 㝾 㝿 㞀 㞁 㞂 㞃 㞄 㞅 㞆 㞇 㞈 㞉 㞊 㞋 㞌 㞍 㞎 㞏 㞐 㞑 㞒 㞓 㞔 㞕 㞖 㞗 㞘 㞙 㞚 㞛 㞜 㞝 㞞 㞟 㞠 㞡 㞢 㞣 㞤 㞥 㞦 㞧 㞨 㞩 㞪 㞫 㞬 㞭 㞮 㞯 㞰 㞱 㞲 㞳 㞴 㞵 㞶 㞷 㞸 㞹 㞺 㞻 㞼 㞽 㞾 㞿 㟀 㟁 㟂 㟃 㟄 㟅 㟆 㟇 㟈 㟉 㟊 㟋 㟌 㟍 㟎 㟏 㟐 㟑 㟒 㟓 㟔 㟕 㟖 㟗 㟘 㟙 㟚 㟛 㟜 㟝 㟞 㟟 㟠 㟡 㟢 㟣 㟤 㟥 㟦 㟧 㟨 㟩 㟪 㟫 㟬 㟭 㟮 㟯 㟰 㟱 㟲 㟳 㟴 㟵 㟶 㟷 㟸 㟹 㟺 㟻 㟼 㟽 㟾 㟿 㠀 㠁 㠂 㠃 㠄 㠅 㠆 㠇 㠈 㠉 㠊 㠋 㠌 㠍 㠎 㠏 㠐 㠑 㠒 㠓 㠔 㠕 㠖 㠗 㠘 㠙 㠚 㠛 㠜 㠝 㠞 㠟 㠠 㠡 㠢 㠣 㠤 㠥 㠦 㠧 㠨 㠩 㠪 㠫 㠬 㠭 㠮 㠯 㠰 㠱 㠲 㠳 㠴 㠵 㠶 㠷 㠸 㠹 㠺 㠻 㠼 㠽 㠾 㠿 㡀 㡁 㡂 㡃 㡄 㡅 㡆 㡇 㡈 㡉 㡊 㡋 㡌 㡍 㡎 㡏 㡐 㡑 㡒 㡓 㡔 㡕 㡖 㡗 㡘 㡙 㡚 㡛 㡜 㡝 㡞 㡟 㡠 㡡 㡢 㡣 㡤 㡥 㡦 㡧 㡨 㡩 㡪 㡫 㡬 㡭 㡮 㡯 㡰 㡱 㡲 㡳 㡴 㡵 㡶 㡷 㡸 㡹 㡺 㡻 㡼 㡽 㡾 㡿 㢀 㢁 㢂 㢃 㢄 㢅 㢆 㢇 㢈 㢉 㢊 㢋 㢌 㢍 㢎 㢏 㢐 㢑 㢒 㢓 㢔 㢕 㢖 㢗 㢘 㢙 㢚 㢛 㢜 㢝 㢞 㢟 㢠 㢡 㢢 㢣 㢤 㢥 㢦 㢧 㢨 㢩 㢪 㢫 㢬 㢭 㢮 㢯 㢰 㢱 㢲 㢳 㢴 㢵 㢶 㢷 㢸 㢹 㢺 㢻 㢼 㢽 㢾 㢿 㣀 㣁 㣂 㣃 㣄 㣅 㣆 㣇 㣈 㣉 㣊 㣋 㣌 㣍 㣎 㣏 㣐 㣑 㣒 㣓 㣔 㣕 㣖 㣗 㣘 㣙 㣚 㣛 㣜 㣝 㣞 㣟 㣠 㣡 㣢 㣣 㣤 㣥 㣦 㣧 㣨 㣩 㣪 㣫 㣬 㣭 㣮 㣯 㣰 㣱 㣲 㣳 㣴 㣵 㣶 㣷 㣸 㣹 㣺 㣻 㣼 㣽 㣾 㣿 㤀 㤁 㤂 㤃 㤄 㤅 㤆 㤇 㤈 㤉 㤊 㤋 㤌 㤍 㤎 㤏 㤐 㤑 㤒 㤓 㤔 㤕 㤖 㤗 㤘 㤙 㤚 㤛 㤜 㤝 㤞 㤟 㤠 㤡 㤢 㤣 㤤 㤥 㤦 㤧 㤨 㤩 㤪 㤫 㤬 㤭 㤮 㤯 㤰 㤱 㤲 㤳 㤴 㤵 㤶 㤷 㤸 㤹 㤺 㤻 㤼 㤽 㤾 㤿 㥀 㥁 㥂 㥃 㥄 㥅 㥆 㥇 㥈 㥉 㥊 㥋 㥌 㥍 㥎 㥏 㥐 㥑 㥒 㥓 㥔 㥕 㥖 㥗 㥘 㥙 㥚 㥛 㥜 㥝 㥞 㥟 㥠 㥡 㥢 㥣 㥤 㥥 㥦 㥧 㥨 㥩 㥪 㥫 㥬 㥭 㥮 㥯 㥰 㥱 㥲 㥳 㥴 㥵 㥶 㥷 㥸 㥹 㥺 㥻 㥼 㥽 㥾 㥿 㦀 㦁 㦂 㦃 㦄 㦅 㦆 㦇 㦈 㦉 㦊 㦋 㦌 㦍 㦎 㦏 㦐 㦑 㦒 㦓 㦔 㦕 㦖 㦗 㦘 㦙 㦚 㦛 㦜 㦝 㦞 㦟 㦠 㦡 㦢 㦣 㦤 㦥 㦦 㦧 㦨 㦩 㦪 㦫 㦬 㦭 㦮 㦯 㦰 㦱 㦲 㦳 㦴 㦵 㦶 㦷 㦸 㦹 㦺 㦻 㦼 㦽 㦾 㦿 㧀 㧁 㧂 㧃 㧄 㧅 㧆 㧇 㧈 㧉 㧊 㧋 㧌 㧍 㧎 㧏 㧐 㧑 㧒 㧓 㧔 㧕 㧖 㧗 㧘 㧙 㧚 㧛 㧜 㧝 㧞 㧟 㧠 㧡 㧢 㧣 㧤 㧥 㧦 㧧 㧨 㧩 㧪 㧫 㧬 㧭 㧮 㧯 㧰 㧱 㧲 㧳 㧴 㧵 㧶 㧷 㧸 㧹 㧺 㧻 㧼 㧽 㧾 㧿 㨀 㨁 㨂 㨃 㨄 㨅 㨆 㨇 㨈 㨉 㨊 㨋 㨌 㨍 㨎 㨏 㨐 㨑 㨒 㨓 㨔 㨕 㨖 㨗 㨘 㨙 㨚 㨛 㨜 㨝 㨞 㨟 㨠 㨡 㨢 㨣 㨤 㨥 㨦 㨧 㨨 㨩 㨪 㨫 㨬 㨭 㨮 㨯 㨰 㨱 㨲 㨳 㨴 㨵 㨶 㨷 㨸 㨹 㨺 㨻 㨼 㨽 㨾 㨿 㩀 㩁 㩂 㩃 㩄 㩅 㩆 㩇 㩈 㩉 㩊 㩋 㩌 㩍 㩎 㩏 㩐 㩑 㩒 㩓 㩔 㩕 㩖 㩗 㩘 㩙 㩚 㩛 㩜 㩝 㩞 㩟 㩠 㩡 㩢 㩣 㩤 㩥 㩦 㩧 㩨 㩩 㩪 㩫 㩬 㩭 㩮 㩯 㩰 㩱 㩲 㩳 㩴 㩵 㩶 㩷 㩸 㩹 㩺 㩻 㩼 㩽 㩾 㩿 㪀 㪁 㪂 㪃 㪄 㪅 㪆 㪇 㪈 㪉 㪊 㪋 㪌 㪍 㪎 㪏 㪐 㪑 㪒 㪓 㪔 㪕 㪖 㪗 㪘 㪙 㪚 㪛 㪜 㪝 㪞 㪟 㪠 㪡 㪢 㪣 㪤 㪥 㪦 㪧 㪨 㪩 㪪 㪫 㪬 㪭 㪮 㪯 㪰 㪱 㪲 㪳 㪴 㪵 㪶 㪷 㪸 㪹 㪺 㪻 㪼 㪽 㪾 㪿 㫀 㫁 㫂 㫃 㫄 㫅 㫆 㫇 㫈 㫉 㫊 㫋 㫌 㫍 㫎 㫏 㫐 㫑 㫒 㫓 㫔 㫕 㫖 㫗 㫘 㫙 㫚 㫛 㫜 㫝 㫞 㫟 㫠 㫡 㫢 㫣 㫤 㫥 㫦 㫧 㫨 㫩 㫪 㫫 㫬 㫭 㫮 㫯 㫰 㫱 㫲 㫳 㫴 㫵 㫶 㫷 㫸 㫹 㫺 㫻 㫼 㫽 㫾 㫿 㬀 㬁 㬂 㬃 㬄 㬅 㬆 㬇 㬈 㬉 㬊 㬋 㬌 㬍 㬎 㬏 㬐 㬑 㬒 㬓 㬔 㬕 㬖 㬗 㬘 㬙 㬚 㬛 㬜 㬝 㬞 㬟 㬠 㬡 㬢 㬣 㬤 㬥 㬦 㬧 㬨 㬩 㬪 㬫 㬬 㬭 㬮 㬯 㬰 㬱 㬲 㬳 㬴 㬵 㬶 㬷 㬸 㬹 㬺 㬻 㬼 㬽 㬾 㬿 㭀 㭁 㭂 㭃 㭄 㭅 㭆 㭇 㭈 㭉 㭊 㭋 㭌 㭍 㭎 㭏 㭐 㭑 㭒 㭓 㭔 㭕 㭖 㭗 㭘 㭙 㭚 㭛 㭜 㭝 㭞 㭟 㭠 㭡 㭢 㭣 㭤 㭥 㭦 㭧 㭨 㭩 㭪 㭫 㭬 㭭 㭮 㭯 㭰 㭱 㭲 㭳 㭴 㭵 㭶 㭷 㭸 㭹 㭺 㭻 㭼 㭽 㭾 㭿 㮀 㮁 㮂 㮃 㮄 㮅 㮆 㮇 㮈 㮉 㮊 㮋 㮌 㮍 㮎 㮏 㮐 㮑 㮒 㮓 㮔 㮕 㮖 㮗 㮘 㮙 㮚 㮛 㮜 㮝 㮞 㮟 㮠 㮡 㮢 㮣 㮤 㮥 㮦 㮧 㮨 㮩 㮪 㮫 㮬 㮭 㮮 㮯 㮰 㮱 㮲 㮳 㮴 㮵 㮶 㮷 㮸 㮹 㮺 㮻 㮼 㮽 㮾 㮿 㯀 㯁 㯂 㯃 㯄 㯅 㯆 㯇 㯈 㯉 㯊 㯋 㯌 㯍 㯎 㯏 㯐 㯑 㯒 㯓 㯔 㯕 㯖 㯗 㯘 㯙 㯚 㯛 㯜 㯝 㯞 㯟 㯠 㯡 㯢 㯣 㯤 㯥 㯦 㯧 㯨 㯩 㯪 㯫 㯬 㯭 㯮 㯯 㯰 㯱 㯲 㯳 㯴 㯵 㯶 㯷 㯸 㯹 㯺 㯻 㯼 㯽 㯾 㯿 㰀 㰁 㰂 㰃 㰄 㰅 㰆 㰇 㰈 㰉 㰊 㰋 㰌 㰍 㰎 㰏 㰐 㰑 㰒 㰓 㰔 㰕 㰖 㰗 㰘 㰙 㰚 㰛 㰜 㰝 㰞 㰟 㰠 㰡 㰢 㰣 㰤 㰥 㰦 㰧 㰨 㰩 㰪 㰫 㰬 㰭 㰮 㰯 㰰 㰱 㰲 㰳 㰴 㰵 㰶 㰷 㰸 㰹 㰺 㰻 㰼 㰽 㰾 㰿 㱀 㱁 㱂 㱃 㱄 㱅 㱆 㱇 㱈 㱉 㱊 㱋 㱌 㱍 㱎 㱏 㱐 㱑 㱒 㱓 㱔 㱕 㱖 㱗 㱘 㱙 㱚 㱛 㱜 㱝 㱞 㱟 㱠 㱡 㱢 㱣 㱤 㱥 㱦 㱧 㱨 㱩 㱪 㱫 㱬 㱭 㱮 㱯 㱰 㱱 㱲 㱳 㱴 㱵 㱶 㱷 㱸 㱹 㱺 㱻 㱼 㱽 㱾 㱿 㲀 㲁 㲂 㲃 㲄 㲅 㲆 㲇 㲈 㲉 㲊 㲋 㲌 㲍 㲎 㲏 㲐 㲑 㲒 㲓 㲔 㲕 㲖 㲗 㲘 㲙 㲚 㲛 㲜 㲝 㲞 㲟 㲠 㲡 㲢 㲣 㲤 㲥 㲦 㲧 㲨 㲩 㲪 㲫 㲬 㲭 㲮 㲯 㲰 㲱 㲲 㲳 㲴 㲵 㲶 㲷 㲸 㲹 㲺 㲻 㲼 㲽 㲾 㲿 㳀 㳁 㳂 㳃 㳄 㳅 㳆 㳇 㳈 㳉 㳊 㳋 㳌 㳍 㳎 㳏 㳐 㳑 㳒 㳓 㳔 㳕 㳖 㳗 㳘 㳙 㳚 㳛 㳜 㳝 㳞 㳟 㳠 㳡 㳢 㳣 㳤 㳥 㳦 㳧 㳨 㳩 㳪 㳫 㳬 㳭 㳮 㳯 㳰 㳱 㳲 㳳 㳴 㳵 㳶 㳷 㳸 㳹 㳺 㳻 㳼 㳽 㳾 㳿 㴀 㴁 㴂 㴃 㴄 㴅 㴆 㴇 㴈 㴉 㴊 㴋 㴌 㴍 㴎 㴏 㴐 㴑 㴒 㴓 㴔 㴕 㴖 㴗 㴘 㴙 㴚 㴛 㴜 㴝 㴞 㴟 㴠 㴡 㴢 㴣 㴤 㴥 㴦 㴧 㴨 㴩 㴪 㴫 㴬 㴭 㴮 㴯 㴰 㴱 㴲 㴳 㴴 㴵 㴶 㴷 㴸 㴹 㴺 㴻 㴼 㴽 㴾 㴿 㵀 㵁 㵂 㵃 㵄 㵅 㵆 㵇 㵈 㵉 㵊 㵋 㵌 㵍 㵎 㵏 㵐 㵑 㵒 㵓 㵔 㵕 㵖 㵗 㵘 㵙 㵚 㵛 㵜 㵝 㵞 㵟 㵠 㵡 㵢 㵣 㵤 㵥 㵦 㵧 㵨 㵩 㵪 㵫 㵬 㵭 㵮 㵯 㵰 㵱 㵲 㵳 㵴 㵵 㵶 㵷 㵸 㵹 㵺 㵻 㵼 㵽 㵾 㵿 㶀 㶁 㶂 㶃 㶄 㶅 㶆 㶇 㶈 㶉 㶊 㶋 㶌 㶍 㶎 㶏 㶐 㶑 㶒 㶓 㶔 㶕 㶖 㶗 㶘 㶙 㶚 㶛 㶜 㶝 㶞 㶟 㶠 㶡 㶢 㶣 㶤 㶥 㶦 㶧 㶨 㶩 㶪 㶫 㶬 㶭 㶮 㶯 㶰 㶱 㶲 㶳 㶴 㶵 㶶 㶷 㶸 㶹 㶺 㶻 㶼 㶽 㶾 㶿 㷀 㷁 㷂 㷃 㷄 㷅 㷆 㷇 㷈 㷉 㷊 㷋 㷌 㷍 㷎 㷏 㷐 㷑 㷒 㷓 㷔 㷕 㷖 㷗 㷘 㷙 㷚 㷛 㷜 㷝 㷞 㷟 㷠 㷡 㷢 㷣 㷤 㷥 㷦 㷧 㷨 㷩 㷪 㷫 㷬 㷭 㷮 㷯 㷰 㷱 㷲 㷳 㷴 㷵 㷶 㷷 㷸 㷹 㷺 㷻 㷼 㷽 㷾 㷿 㸀 㸁 㸂 㸃 㸄 㸅 㸆 㸇 㸈 㸉 㸊 㸋 㸌 㸍 㸎 㸏 㸐 㸑 㸒 㸓 㸔 㸕 㸖 㸗 㸘 㸙 㸚 㸛 㸜 㸝 㸞 㸟 㸠 㸡 㸢 㸣 㸤 㸥 㸦 㸧 㸨 㸩 㸪 㸫 㸬 㸭 㸮 㸯 㸰 㸱 㸲 㸳 㸴 㸵 㸶 㸷 㸸 㸹 㸺 㸻 㸼 㸽 㸾 㸿 㹀 㹁 㹂 㹃 㹄 㹅 㹆 㹇 㹈 㹉 㹊 㹋 㹌 㹍 㹎 㹏 㹐 㹑 㹒 㹓 㹔 㹕 㹖 㹗 㹘 㹙 㹚 㹛 㹜 㹝

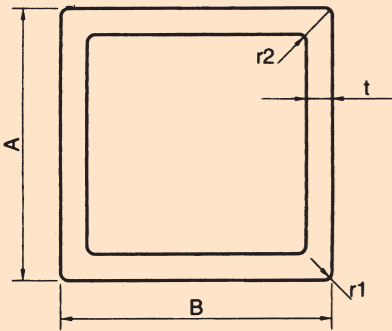
本体製品規格

E管

呼び径	外径	外径許容差	肉厚	長さ	参考重量 kg/本
E150	165	±0.8	2.5	4,000	7.3
E200	216	±1.8	2.5	4,000	9.7
E250	267	±2.6	3.0	4,000	14.4
E300	318	±3.0	3.0	4,000	17.2
E350	370	±3.0	3.5	4,000	23.0
E400	420	±3.5	4.0	4,000	30.0
E450	470	±3.5	4.5	4,000	38.2
E500	520	±3.5	5.0	4,000	46.9
E600	612	±3.5	6.0	2,000	33.1

- ※ 土中埋設は不可となります。
- ※ E600は両端フランジ付き加工することも可能です。
- ※ 局所排気用です。水配管としてはご使用出来ません。
- ※ 色彩は、グレー色・アイボリー色（E600除く）を取り揃えております。
- ※ ダクト管内側面へ、断熱材を設けますと、内部空気による対流熱伝達の効果が得られません。そのため、直射日光が当たった場合、管の表面温度が通常時よりも高くなり、変色の度合いが大きくなる恐れがあります。
- ※ アイボリー色（E350、E400、E450、E500）は受注生産品（ロット対応）です。
- ※ 輸送中のキス防止のための梱包品もあります。（E600除く）

KP-50角パイプ



呼称	材質×色	A×B	肉厚	r1	r2	長さ	参考重量 kg/本
KP-50	ノーマル・グレー	50×50	4.0	2.0	1.0	4,000	4.4
	HI・アイボリー						
	HI・グレー						

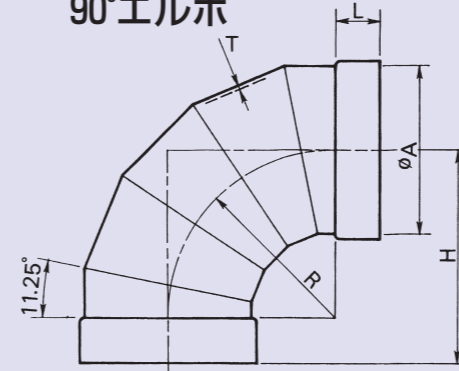
- ※ 梱包単位 6本/束
- ※ HI: 耐衝撃性硬質塩化ビニール製

補強部材

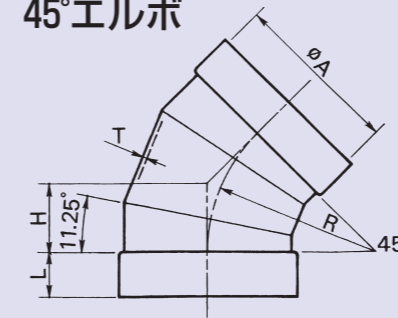
ダクト管の受台ブラケット及び化学装置スクラバー・ドラフトチャンバー等の板加工製品の補強に使用する補強部材です。

附属品規格

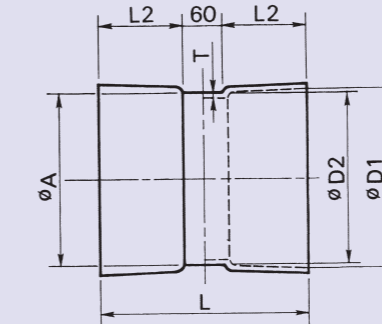
スリーブタイプ 90°エルボ



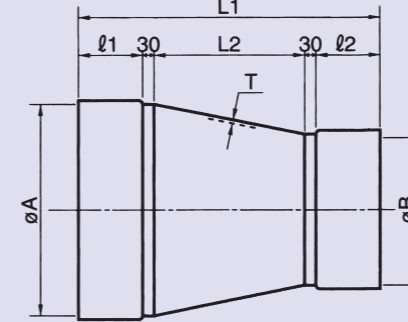
45°エルボ



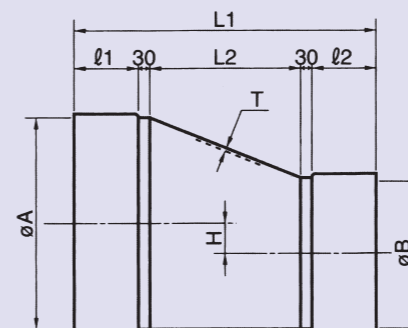
ソケット



レジューサー



片落ちレジューサー



呼称	φA	H	R	L	T	参考重量 kg
150	165	250	150	100	2.5	0.84
200	216	300	200	100	2.5	1.32
250	267	360	250	110	3.0	2.29
300	318	420	300	120	3.0	3.14
350	370	480	350	130	3.5	4.78
400	420	540	400	140	4.0	7.05
450	470	590	450	140	4.5	9.92
500	520	640	500	140	5.0	12.90
600	612	750	600	150	6.0	21.40

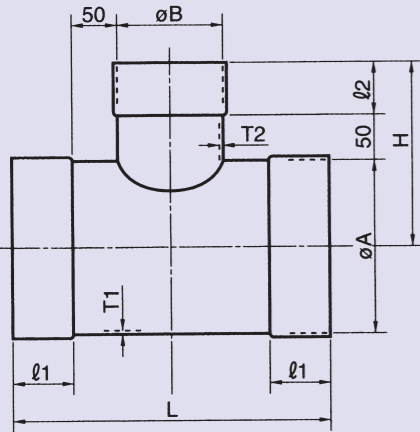
呼称	φA	H	R	L	T	参考重量 kg
150	165	62	150	100	2.5	0.60
200	216	83	200	100	2.5	0.90
250	267	104	250	110	3.0	1.55
300	318	124	300	120	3.0	2.15
350	370	145	350	130	3.5	3.16
400	420	166	400	140	4.0	4.62
450	470	186	450	140	4.5	6.20
500	520	207	500	140	5.0	8.09
600	612	249	600	150	6.0	13.30

呼称	φA	L	L2	φD1	φD2	T	参考重量 kg
150	165	260	100	167.5	162.5	2.5	0.47
200	216	260	100	218.5	213.5	2.5	0.63
250	267	280	110	269.5	264.5	3.0	1.00
300	318	300	120	320.5	315.5	3.0	1.29
350	370	320	130	372.5	367.5	3.5	1.84
400	420	340	140	423.0	417.0	4.0	2.55
450	470	340	140	473.0	467.0	4.5	3.24
500	520	340	140	523.0	517.0	5.0	3.98
600	612	360	150	615.0	611.0	6.0	6.30

呼称	φA	φB	L1	L2	φ1	φ2	T	H
200×150	216	165	360	100	100	100	4.0	25.5
250×200	267	216	370	100	110	100	4.0	25.5
×150	267	165	470	200	110	100	4.0	51
300×250	318	267	390	100	120	110	4.0	25.5
×200	318	216	480	200	120	100	4.0	51
×150	318	165	580	300	120	100	4.0	76.5
350×300	370	318	410	100	130	120	4.0	26
×250	370	267	500	200	130	110	4.0	51.5
×200	370	216	590	300	130	100	4.0	77
×150	370	165	690	400	130	100	4.0	102.5
400×350	420	370	430	100	140	130	4.0	25
×300	420	318	520	200	140	120	4.0	51
×250	420	267	610	300	140	110	4.0	76.5
×200	420	216	700	400	140	100	4.0	102.0
450×400	470	420	440	100	140	140	5.0	25
×350	470	370	530	200	140	130	5.0	50
×300	470	318	620	300	140	120	5.0	76
×250	470	267	710	400	140	110	5.0	101.5
500×450	520	470	440	100	140	140	5.0	25
×400	520	420	540	200	140	140	5.0	50
×350	520	370	630	300	140	130	5.0	75
×300	520	318	720	400	140	120	5.0	101
600×500	612	520	550	200	150	140	5.0	—
×450	612	470	650	300	150	140	5.0	—
×400	612	420	750	400	150	140	5.0	—
×350	612	370	840	500	150	130	5.0	—

※ 受注生産品

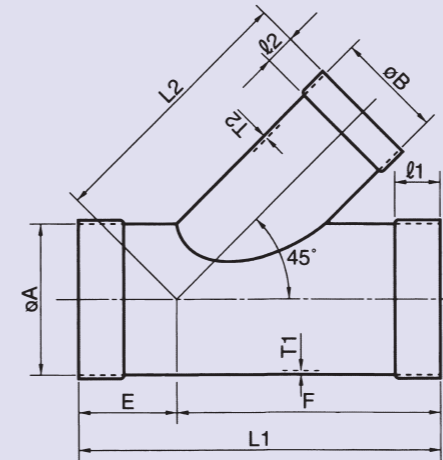
スリーブタイプチーズ



呼称	φA	φB	L	H	ℓ1	ℓ2	T1	T2
150×150	165	165	465	232.5	100	100	2.5	2.5
×125	165	140	440	212.5	100	80	2.5	4.1
×100	165	114	414	212.5	100	80	2.5	3.0
200×200	216	216	516	258	100	100	2.5	2.5
×150	216	165	465	258	100	100	2.5	2.5
×125	216	140	440	238	100	80	2.5	4.1
×100	216	114	414	238	100	80	2.5	3.0
250×250	267	267	587	293.5	110	110	3.0	3.0
×200	267	216	536	283.5	110	100	3.0	2.5
×150	267	165	485	283.5	110	100	3.0	2.5
×125	267	140	460	263.5	110	80	3.0	4.1
300×300	318	318	658	329	120	120	3.0	3.0
×250	318	267	607	319	120	110	3.0	3.0
×200	318	216	556	309	120	100	3.0	2.5
×150	318	165	505	309	120	100	3.0	2.5
×125	318	140	480	289	120	80	3.0	4.1
350×350	370	370	730	365	130	130	3.5	3.5
×300	370	318	678	355	130	120	3.5	3.0
×250	370	267	627	345	130	110	3.5	3.0
×200	370	216	576	335	130	100	3.5	2.5
×150	370	165	525	335	130	100	3.5	2.5
×125	370	140	500	315	130	80	3.5	4.1
400×400	420	420	800	400	140	140	4.0	4.0
×350	420	370	750	390	140	130	4.0	3.5
×300	420	318	698	380	140	120	4.0	3.0
×250	420	267	647	370	140	110	4.0	3.0
×200	420	216	596	360	140	100	4.0	2.5
×150	420	165	545	360	140	100	4.0	2.5
450×450	470	470	850	425	140	140	4.5	4.5
×400	470	420	800	425	140	140	4.5	4.0
×350	470	370	750	415	140	130	4.5	3.5
×300	470	318	698	405	140	120	4.5	3.0
×250	470	267	647	395	140	110	4.5	3.0
×200	470	216	596	385	140	100	4.5	2.5
×150	470	165	545	385	140	100	4.5	2.5
500×500	520	520	900	450	140	140	5.0	5.0
×450	520	470	850	450	140	140	5.0	4.5
×400	520	420	800	450	140	140	5.0	4.0
×350	520	370	750	440	140	130	5.0	3.5
×300	520	318	698	430	140	120	5.0	3.0
×250	520	267	647	420	140	110	5.0	3.0
×200	520	216	596	410	140	100	5.0	2.5
×150	520	165	545	410	140	100	5.0	2.5
600×600	612	612	1012	506	150	150	6.0	6.0
×500	612	520	920	496	150	140	6.0	5.0
×450	612	470	870	496	150	140	6.0	4.5
×400	612	420	820	496	150	140	6.0	4.0
×350	612	370	770	486	150	130	6.0	3.5
×300	612	318	718	476	150	120	6.0	3.0
×250	612	267	667	466	150	110	6.0	3.0
×200	612	216	616	456	150	100	6.0	2.5
×150	612	165	565	456	150	100	6.0	2.5

※ 受注生産品

スリーブタイプY管



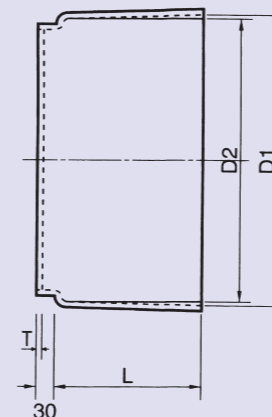
※T₁, T₂はスリーブタイプチーズと同一寸法。

呼称	φA	φB	L1	L2	E	F	ℓ1	ℓ2
150×150	165	165	633	399	234	399	100	100
×125	165	140	597	367	216	381	100	80
×100	165	114	561	354	198	363	100	80
200×200	216	216	706	461	245	461	100	100
×150	216	165	634	435	209	425	100	100
×125	216	140	598	403	191	407	100	80
×100	216	114	562	390	173	389	100	80
250×250	267	267	797	532	265	532	110	110
×200	267	216	725	497	229	496	110	100
×150	267	165	653	471	193	460	110	100
×125	267	140	617	439	175	442	110	80
300×300	318	318	890	604	286	604	120	120
×250	318	267	818	568	250	568	120	110
×200	318	216	746	533	214	532	120	100
×150	318	165	674	507	178	496	120	100
×125	318	140	638	475	160	478	120	80
350×350	370	370	984	677	307	677	130	130
×300	370	318	910	641	270	640	130	120
×250	370	267	838	605	234	604	130	110
×200	370	216	766	570	198	568	130	100
×150	370	165	694	544	162	532	130	100
×125	370	140	658	512	144	514	130	80
400×400	420	420	1074	747	327	747	140	140
×350	420	370	1004	712	292	712	140	130
×300	420	318	930	676	255	675	140	120
×250	420	267	858	641	219	639	140	110
×200	420	216	786	605	183	603	140	100
×150	420	165	714	579	147	567	140	100

呼称	φA	φB	L1	L2	E	F	ℓ1	ℓ2
450×450	470	470	1144	807	337	807	140	140
×400	470	420	1074	782	302	772	140	140
×350	470	370	1004	747	267	737	140	130
×300	470	318	930	711	230	700	140	120
×250	470	267	858	676	194	664	140	110
×200	470	216	786	640	158	628	140	100
×150	470	165	714	615	122	592	140	100
500×500	520	520	1216	868	348	868	140	140
×450	520	470	1144	843	312	832	140	140
×400	520	420	1074	818	277	797	140	140
×350	520	370	1004	783	242	762	140	130
×300	520	318	930	747	205	725	140	120
×250	520	267	858	711	169	689	140	110
×200	520	216	786	676	133	653	140	100
×150	520	165	714	650	97	617	140	100
600×600	612	612	1367	990	377	990	150	150
×500	612	520	1236	933	312	924	150	140
×450	612	470	1165	908	276	889	150	140
×400	612	420	1094	883	241	853	150	140
×350	612	370	1023	848	205	818	150	130
×300	612	318	923	812	169	754	150	120
×250	612	267	878	776	133	745	150	110
×200	612	216	805	741	97	708	150	100
×150	612	165	734	715	61	673	150	100

※ 受注生産品

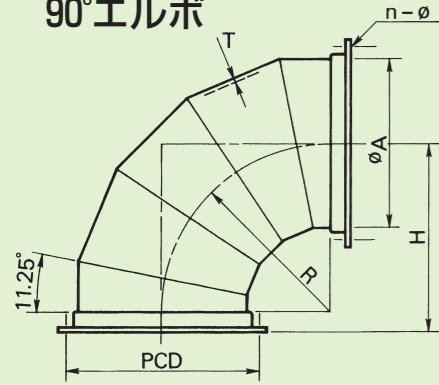
エンドキャップ



呼称	L	D1	D2	T
150	100	167.5	162.5	4
200	100	218.5	213.5	4
250	110	269.5	264.5	4
300	120	320.5	315.5	6
350	130	372.5	367.5	6
400	140	423.0	417.0	6
450	140	473.0	467.0	6
500	140	523.0	517.0	6
600	150	615.0	611.0	10

※ 受注生産品

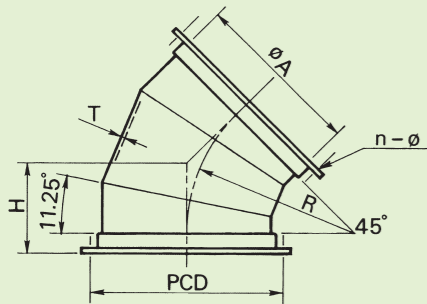
フランジタイプ 90°エルボ



呼称	φA	H	R	PCD	n-φ	T
150	165	188	150	206	8-10	2.5
200	216	242	200	264	12-10	2.5
250	267	293	250	322	12-10	3.0
300	318	344	300	382	16-12	3.0
350	370	401	350	432	16-12	3.5
400	420	452	400	482	20-14	4.0
450	470	505	450	540	24-14	4.5
500	520	559	500	590	24-14	5.0
600	612	650	600	672	24-12	6.0

※ 受注生産品

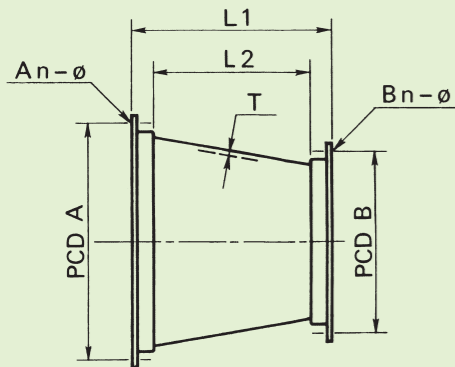
45°エルボ



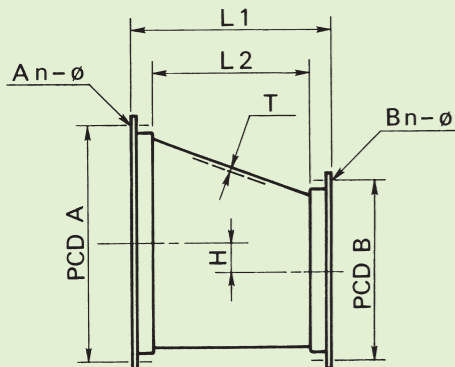
呼称	φA	H	R	PCD	n-φ	T
150	165	100	150	206	8-10	2.5
200	216	125	200	264	12-10	2.5
250	267	147	250	322	12-10	3.0
300	318	168	300	382	16-12	3.0
350	370	196	350	432	16-12	3.5
400	420	218	400	482	20-14	4.0
450	470	241	450	540	24-14	4.5
500	520	266	500	590	24-14	5.0
600	612	299	600	672	24-12	6.0

※ 受注生産品

レジューサー



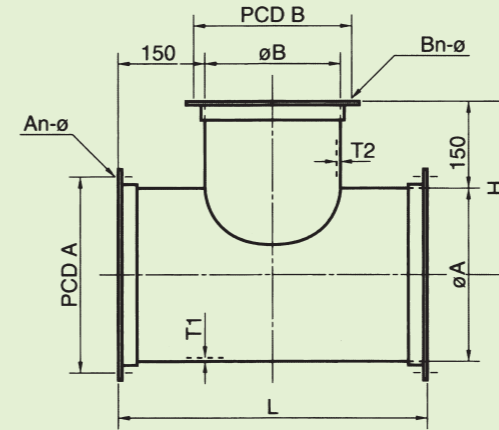
片落ちレジューサー



呼称	L1	L2	PCD A	An-φ	PCD B	Bn-φ	T	H
200×150	180	100	264	12-10	206	8-10	4.0	25.5
250×200	185	100	322	12-10	264	12-10	4.0	25.5
×150	281	200	322	12-10	206	8-10	4.0	51
300×250	187	100	382	16-12	322	12-10	4.0	25.5
×200	286	200	382	16-12	264	12-10	4.0	51
×150	382	300	382	16-12	206	8-10	4.0	76.5
350×300	195	100	432	16-12	382	16-12	4.0	26
×250	294	200	432	16-12	322	12-10	4.0	51.5
×200	393	300	432	16-12	264	12-10	4.0	77
400×350	203	100	482	20-14	432	16-12	4.0	25
×300	296	200	482	20-14	382	16-12	4.0	51
×250	395	300	482	20-14	322	12-10	4.0	76.5
450×400	207	100	540	24-14	482	20-14	5.0	25
×350	306	200	540	24-14	432	16-12	5.0	50
×300	399	300	540	24-14	382	16-12	5.0	76
500×450	214	100	590	24-14	540	24-14	5.0	25
×400	311	200	590	24-14	482	20-14	5.0	50
×350	410	300	590	24-14	432	16-12	5.0	75
×300	503	400	590	24-14	382	16-12	5.0	101
600×500	309	200	672	24-12	590	24-14	5.0	—
×450	405	300	672	24-12	540	24-14	5.0	—
×400	502	400	672	24-12	482	20-14	5.0	—
×350	601	500	672	24-12	432	16-12	5.0	—

※ 受注生産品

フランジタイプ チーズ



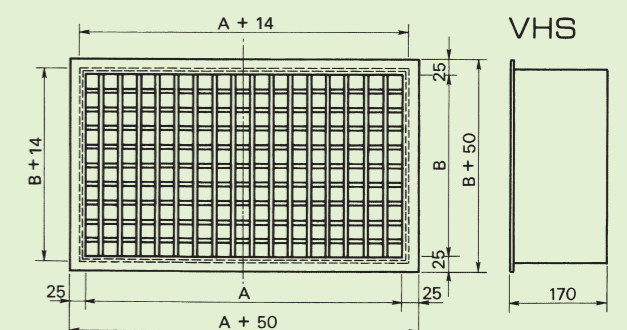
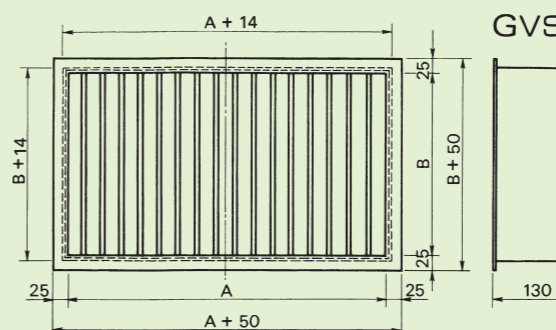
呼称	φA	φB	L	H	PCD A	An-φ	PCD B	Bn-φ
150×150	165	165	465	232.5	206	8-10	206	8-10
×125	165	140	440	232.5	206	8-10	176	8-10
×100	165	114	414	232.5	206	8-10	151	8-10
200×200	216	216	516	258	264	12-10	264	12-10
×150	216	165	465	258	264	12-10	206	8-10
×125	216	140	440	258	264	12-10	176	8-10
×100	216	114	414	258	264	12-10	151	8-10
250×250	267	267	567	283.5	322	12-10	322	12-10
×200	267	216	516	283.5	322	12-10	264	12-10
×150	267	165	465	283.5	322	12-10	206	8-10
×125	267	140	440	283.5	322	12-10	176	8-10
300×300	318	318	618	309	382	16-12	382	16-12
×250	318	267	567	309	382	16-12	322	12-10
×200	318	216	516	309	382	16-12	264	12-10
×150	318	165	465	309	382	16-12	206	8-10
×125	318	140	440	309	382	16-12	176	8-10
350×350	370	370	670	335	432	16-12	432	16-12
×300	370	318	618	335	432	16-12	382	16-12
×250	370	267	567	335	432	16-12	322	12-10
×200	370	216	516	335	432	16-12	264	12-10
×150	370	165	465	335	432	16-12	206	8-10
×125	370	140	440	335	432	16-12	176	8-10
400×400	420	420	720	360	482	20-14	482	20-14
×350	420	370	670	360	482	20-14	432	16-12
×300	420	318	618	360	482	20-14	382	16-12
×250	420	267	567	360	482	20-14	322	12-10
×200	420	216	516	360	482	20-14	264	12-10
×150	420	165	465	360	482	20-14	206	8-10

呼称	φA	φB	L	H	PCD A	An-φ	PCD B	Bn-φ
450×450	470	470	770	385	540	24-14	540	24-14
×400	470	420	720	385	540	24-14	482	20-14
×350	470	370	670	385	540	24-14	432	16-12
×300	470	318	618	385	540	24-14	382	16-12
×250	470	267	567	385	540	24-14	322	12-10
×200	470	216	516	385	540	24-14	264	12-10
×150	470	165	465	385	540	24-14	206	8-10
500×500	520	520	820	410	590	24-14	590	24-14
×450	520	470	770	410	590	24-14	540	24-14
×400	520	420	720	410	590	24-14	482	20-14
×350	520	370	670	410	590	24-14	432	16-12
×300	520	318	618	410	590	24-14	382	16-12
×250	520	267	567	410	590	24-14	322	12-10
×200	520	216	516	410	590	24-14	264	12-10
×150	520	165	465	410	590	24-14	206	8-10
600×600	612	612	912	456	672	24-12	672	24-12
×500	612	520	820	456	672	24-12	590	24-14
×450	612	470	770	456	672	24-12	540	24-14
×400	612	420	720	456	672	24-12	482	20-14
×350	612	370	670	456	672	24-12	432	16-12
×300	612	318	618	456	672	24-12	382	16-12
×250	612	267	567	456	672	24-12	322	12-10
×200	612	216	516	456	672	24-12	264	12-10
×150	612	165	465	456	672	24-12	206	8-10

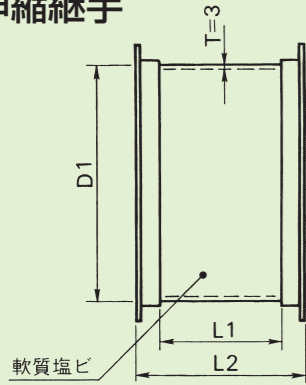
※ 受注生産品

吸込口・吹出口

可動式



伸縮継手



呼称	D1	L1	L2
100	114	100	166
125	140	120	190
150	165	120	196
200	216	150	234
250	267	150	236
300	318	150	238
350	370	200	302
400	420	200	304
450	470	250	360
500	520	250	368
600	612	250	350

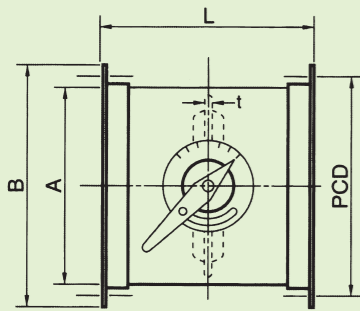
※受注生産品 ※フランジ寸法はフランジ規格による。※150m/mAq以上は補強。※450以上は補強付き。

ボリュームダンパー

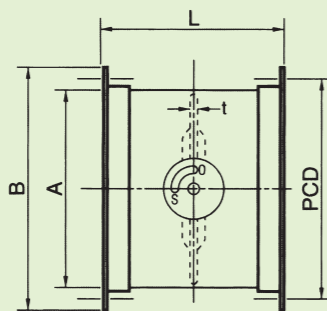
レバー	ハンドル	ウォームギア	呼称	A	B	PCD	L	n-φh	t
—	○	—	100	114	175	151	190	8×10	5
—	○	—	125	140	200	176	190	8×10	5
○	○	—	150	165	230	206	220	8×10	5
○	○	—	200	216	296	264	260	12×10	5
○	○	—	250	267	358	322	310	12×10	5
○	○	○	300	318	421	382	350	16×12	5
○	—	○	350	370	470	432	370	16×12	5
○	—	○	400	420	520	482	420	20×14	5
○	—	○	450	470	590	540	470	24×14	5
○	—	○	500	520	640	590	510	24×14	5
○	—	○	600	612	712	672	500	24×12	5

※600Aは3枚羽 ※受注生産品

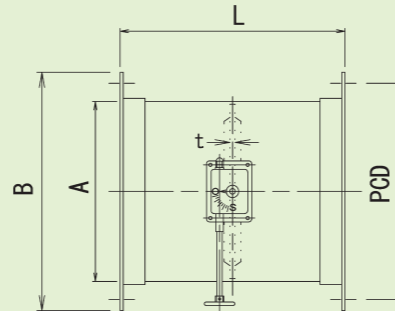
●レバータイプ



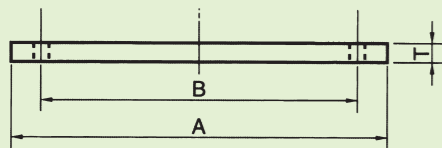
●ハンドルタイプ



●ウォームギアタイプ



閉止板



※受注生産品

呼称	A 外径	B PCD	T	n-φh
100	175	151	4	8×10
125	200	176	4	8×10
150	230	206	5	8×10
200	296	264	5	12×10
250	358	322	5	12×10
300	421	382	5	16×12

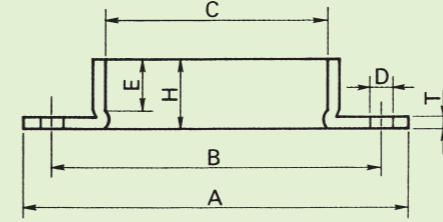
呼称	A 外径	B PCD	T	n-φh
350	470	432	5	16×12
400	520	482	5	20×14
450	590	540	6	24×14
500	640	590	6	24×14
600	712	672	10	24×12

ダクト管用フランジ(TS式)

特に硬質塩化ビニール製ダクト管の機能並びに施行における作業が簡単で、能力アップを留意して設計した塩ビダクト用TS式フランジです。

- ①材質は硬質塩化ビニール製です。
※600Aは硬質塩化ビニール製、アングル加工品。
- ②ストッパー付きのため、直管の挿入部の長さが常に一定である上に直管の差込が容易で作業が簡単におこなえます。ただし、標準的には塩ビ溶接をして下さい。※600Aはストッパー付きではありません。

フランジ



呼び径	A 外径φ	B PCD	C 内径φ	D n-φh	E スリプ長	H 全高	T 肉厚	接合ボルトナット
100A	175	151	115	8×10	24	33	5	M 8×30
125A	200	176	141	8×10	25	35	5	M 8×30
150A	230	206	166	8×10	27	38	5	M 8×30
200A	296	264	217	12×10	31	42	5	M 8×30
250A	358	322	268	12×10	32	43	5	M 8×30
300A	421	382	319	16×12	33	44	5.5	M10×30
350A	470	432	371	16×12	40	51	5.5	M10×30
400A	520	482	421	20×14	41	52	5.5	M12×35
450A	590	540	471	24×14	44	55	6	M12×35
500A	640	590	521	24×14	43	59	6	M12×35
600A	712	672	613	24×12	50	50	6	M10×30

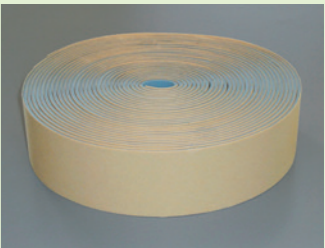
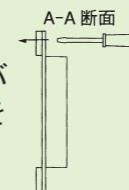
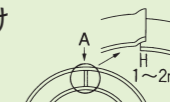
●ボルトナット

ダクト管用フランジに使用するボルト・ナット・ワッシャーは、上記の表を目安にした市販の規格品を、用途に応じた材質で御利用下さい

●パッキン

■当社で、右記の表にある3サイズの幅の塩ビ発泡パッキン（片面接着剤付き）を扱っております。

1. フランジの合わせ面の外径から1~2mm内側に当てて、引っ張りながら貼ると、内側のシワが少なくなります。
2. 貼りはじめは、ボルト穴を避けて下さい。
3. 端部は、隙間が出来ないように重ねて下さい。
4. 貼り終わってから、ボルト穴よりドライバー等でパッキンに穴を開けて下さい。



巾(m/m)	厚さ(m/m)	適用フランジ径
30	3	100A
		125A
		150A
		200A
40	3	250A
		300A
		350A
		400A
		450A
50	3	500A
		600A